

A2020

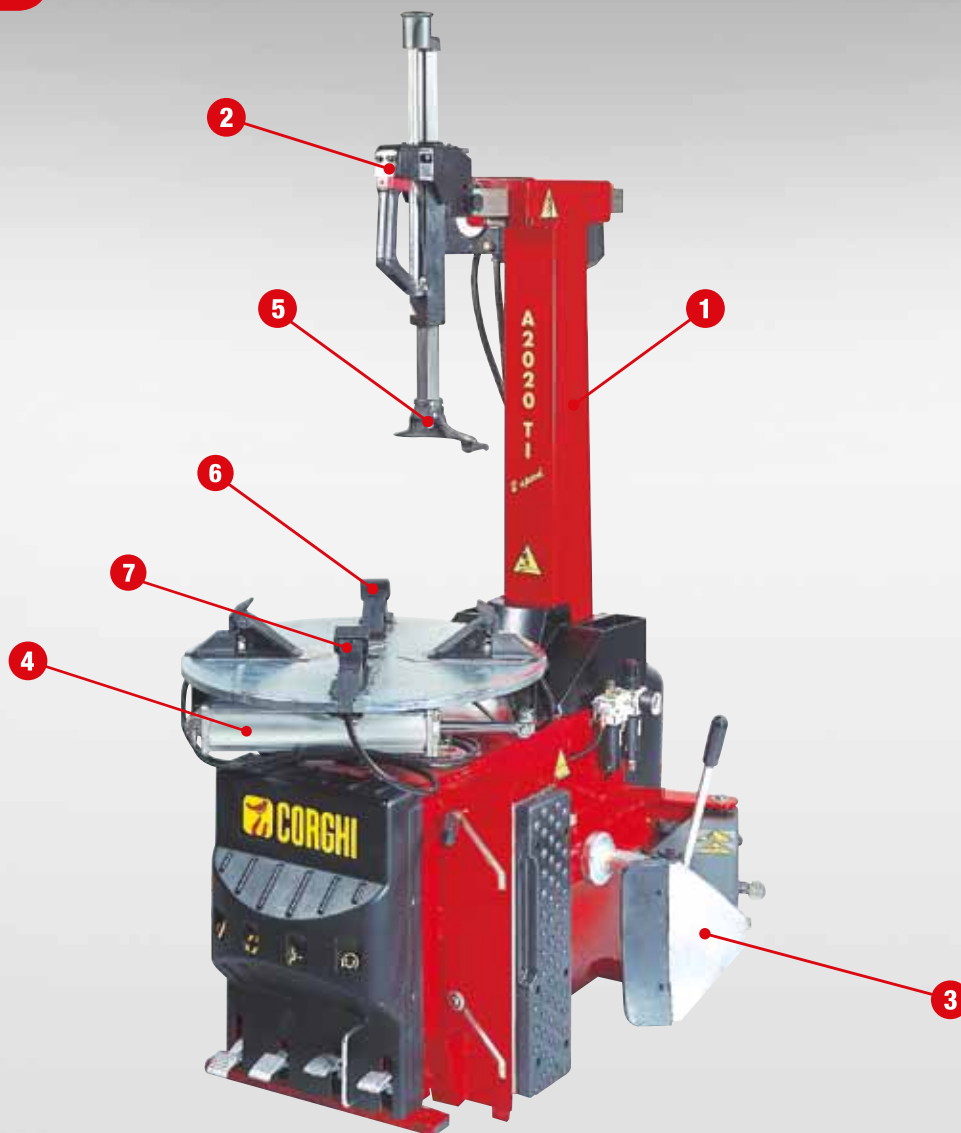



 **Desmontadora de neumáticos automática** para automóviles, vehículos comerciales ligeros y motos


 **Desmonta pneus automático** para automóveis, veículos de transporte leve e veículos de motor

 **CORGHI**
seguí Corghi - follow Corghi

A2020



 **Fiabilidad** y prestaciones ampliamente experimentadas por miles de profesionales en todo el mundo, además de **adaptabilidad** a todo tipo de rueda y de requerimiento, incluso el más severo, son las razones del gran éxito de esta versión, nuevo punto de referencia del mercado. Su funcionamiento es automático, con columna de vuelco neumático y autocentrante de 20", adecuado para montar y desmontar ruedas de automóviles, vehículos comerciales ligeros y motos.

 **Confiabilidade** e desempenho testados por milhares de profissionais ao redor do mundo, **adaptabilidade** a qualquer tipo de roda e necessidade, mesmo aquelas de mais alta resistência, são as razões do grande sucesso que continuará a ter esta nova versão de máquina, o novo ponto de referência do mercado. O funcionamento é automático com a coluna basculante pneumáticamente e o autocentrante de 20" e é adequada para montar e desmontar rodas de automóveis, veículos comerciais ligeiros e motocicletas.

DISPONIBLE: con inflado tradicional o con sistema de entalonadura e inflado T.I. - en versión con alimentación eléctrica o neumática y en versión DV con motor de doble velocidad. **DISPONÍVEL:** com enchimento tradicional ou com sistema de talonamento e enchimento T.I. - nas versões com alimentação eléctrica ou pneumática e na versão DV com motor de velocidade dupla

1 La columna de vuelco neumático y una altura del plato autocentrante de sólo 665 mm respecto del suelo garantizan máxima practicidad y rapidez de ejecución de las operaciones de montaje y desmontaje. **1** *A coluna basculante pneumáticamente combinada a uma altura do solo do prato autocentrante de apenas 665 mm, garante a máxima comodidade e rapidez durante as operações de montagem e desmontagem.*



2 Bloqueo neumático simultáneo del brazo horizontal y de aquél vertical porta-torreta, con posicionamiento automático de la torreta en la posición ideal de trabajo.

2 *Bloqueio do pneu simultâneo do braço horizontal e do vertical porta torre com posicionamento automático desta última na posição ideal de trabalho.*

3 El grupo destalonador cuenta con apoyo llanta telescópico de dos posiciones (patente CORGHI) para destalonar todo tipo de ruedas con anchura máxima de hasta 14". **3** *O grupo descolador de pneus tem o apoio da jante telescópico com duas posições (patente CORGHI) para descolar todos os tipos de rodas para uma largura máxima de 14".*



4 Autocentrante con doble cilindro neumático, capaz de bloquear firmemente todo tipo de llanta. **4** *Autocentrante com duplo cilindro pneumático capaz de bloquear firmemente cada tipo de jante.*



5 Torreta con piezas de plástico intercambiables para la salvaguardia de las llantas. **5** *Torre com peças de plástico intercambiáveis para a protecção das jantes.*

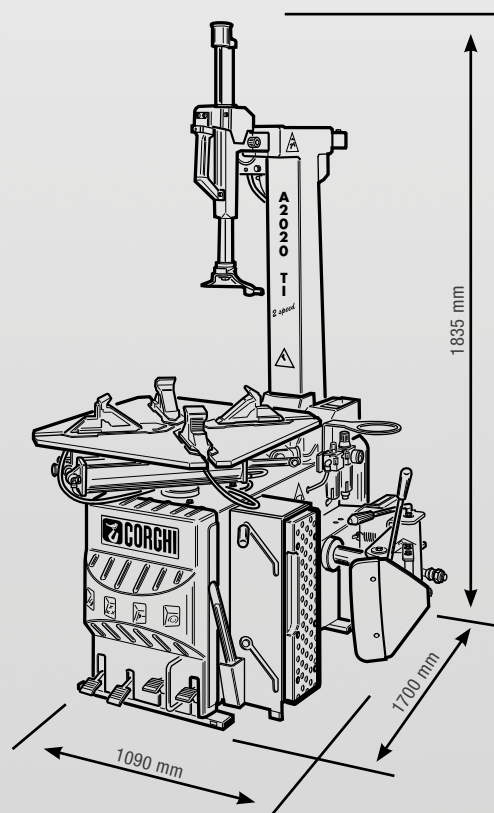
6 Partes interna y externa de las mordazas enteramente protegidas con elementos de plástico a fin de no dañar las llantas más delicadas. **6** *Parte interior e exterior das garras totalmente protegidas com protecções de plástico para não danificar as jantes mais delicadas.*



7 Apoyos corredizos con puntas de bloqueo intercambiables. Mordazas de fusión más altas para un bloqueo más eficaz de la llanta tanto desde el interior como desde el exterior. **7** *Apoios deslizáveis com pontos de bloqueio intercambiáveis. Garras em fusão mais altas para um melhor bloqueio da jante pelo lado interno e pelo lado externo.*

**DATOS TÉCNICOS****DADOS TÉCNICOS**

autocentrante <i>autocentrante</i>	capacidad de bloqueo interno	<i>capacidade de bloqueio interno</i>	13" ÷ 23"
	capacidad de bloqueo externo	<i>capacidade de bloqueio externo</i>	10" ÷ 20"
	diámetro máximo neumático	<i>diâmetro máximo pneu</i>	1100 mm (43")
	anchura máxima neumático	<i>largura máxima do pneu</i>	360 mm (14")
	par de rotación	<i>torque de rotação</i>	1200 Nm
	par de rotación versión DV	<i>torque de rotação versão DV</i>	1300 Nm
	velocidad de rotación	<i>velocidade de rotação</i>	8 rpm
	velocidad de rotación versión DV	<i>velocidade de rotação versão DV</i>	6 ÷ 15 rpm
	altura respecto del suelo	<i>altura do solo</i>	665 mm
destalonador <i>descolador</i>	tipo	<i>tipo</i>	brazo fijo - braço fixo
	apertura máxima	<i>abertura máxima</i>	380 mm
	fuerza paleta	<i>força do lamina</i>	15.500 N
	apoyo	<i>apoio</i>	telescópico - telescópico
herramienta <i>ferramenta</i>	campo de trabajo	<i>campo de trabalho</i>	8" ÷ 24"
	columna de	<i>coluna</i>	vuelco neumático basculante pneumáticamente
	bloqueo torreta	<i>bloqueio da torre</i>	neumático - pneumático
alimentación <i>alimentação</i>	eléctrica 3 ph	<i>eléctrica 3ph</i>	230/400 V - 0,75 kW
	eléctrica 1 ph	<i>eléctrica 1ph</i>	110/230 V - 0,75 kW
	eléctrica 1 ph versión DV	<i>eléctrica 1ph DV versão</i>	230 V - 0,75 kW
	neumática	<i>pneumatic</i>	bajo pedido - sob pedido
presión de servicio <i>pressão de exercício</i>			10 bar
peso <i>peso</i>	máx.	máx	252 kg



Las fotografías, las características y los datos técnicos no son vinculantes. La empresa se reserva el derecho de modificaciones en cualquier momento. As fotografias, as características e os dados técnicos não são vinculantes. podem ser modificados sem prévio aviso. Code DPFC0004168 - 01/2018

Per aiutare il pianeta ottimizzando il consumo di carta, i nostri cataloghi sono consultabili sul sito www.corghi.com. Una stampa responsabile aiuta a preservare l'ambiente. To protect the planet and reduce paper usage, our catalogues are viewable online at the website www.corghi.com. Printing responsibly contributes to saving the environment.

**CORGHI**

NEXION SPA - ITALY - Società unipersonale soggetta a direzione e coordinamento di Minio srl - A sole shareholder Minio company
www.corghi.com - info@corghi.com

