

CA240

Descripción general

Es de dimensiones limitadas y de elevada potencia.

Puede elevar cargas de hasta un máximo **de 28 toneladas en la primera etapa y 18 en la segunda.**

Partiendo de un punto de elevación excepcionalmente bajo (sólo 150 mm respecto del pavimento) alcanza una **elevación máxima de 457 mm con el**

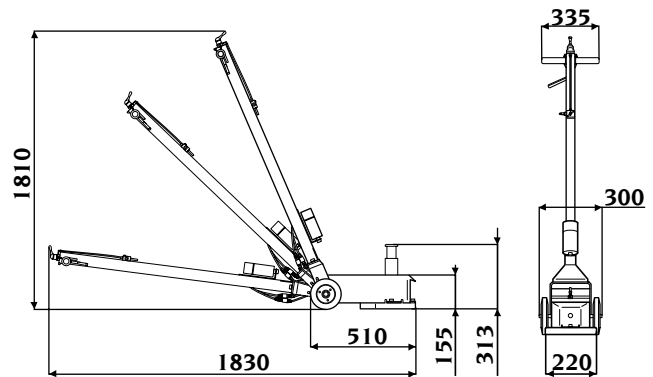
auxilio de alargadores suministrados de serie.

Sus dimensiones son muy limitadas. El mango puede ser retirado con facilidad y el elevador puede ser utilizado para auxilio en carretera.

El sistema de elevación es del tipo de cilindros verticales múltiple.



Datos técnicos



Presión de servicio	8,5 ÷ 10 bares	
Consumo de aire por cada elevación 60 l	a la presión de 8 ÷ 10 bares (480 ÷ 600 NI)	
Capacidad máxima	1ª etapa	28.000 kg
	2ª etapa	18.000 kg
Altura mínima	150 mm	
Altura máxima	1.430 mm	
Longitud máxima	1.800 mm	
Anchura máxima	297 mm	
Peso	47 kg	