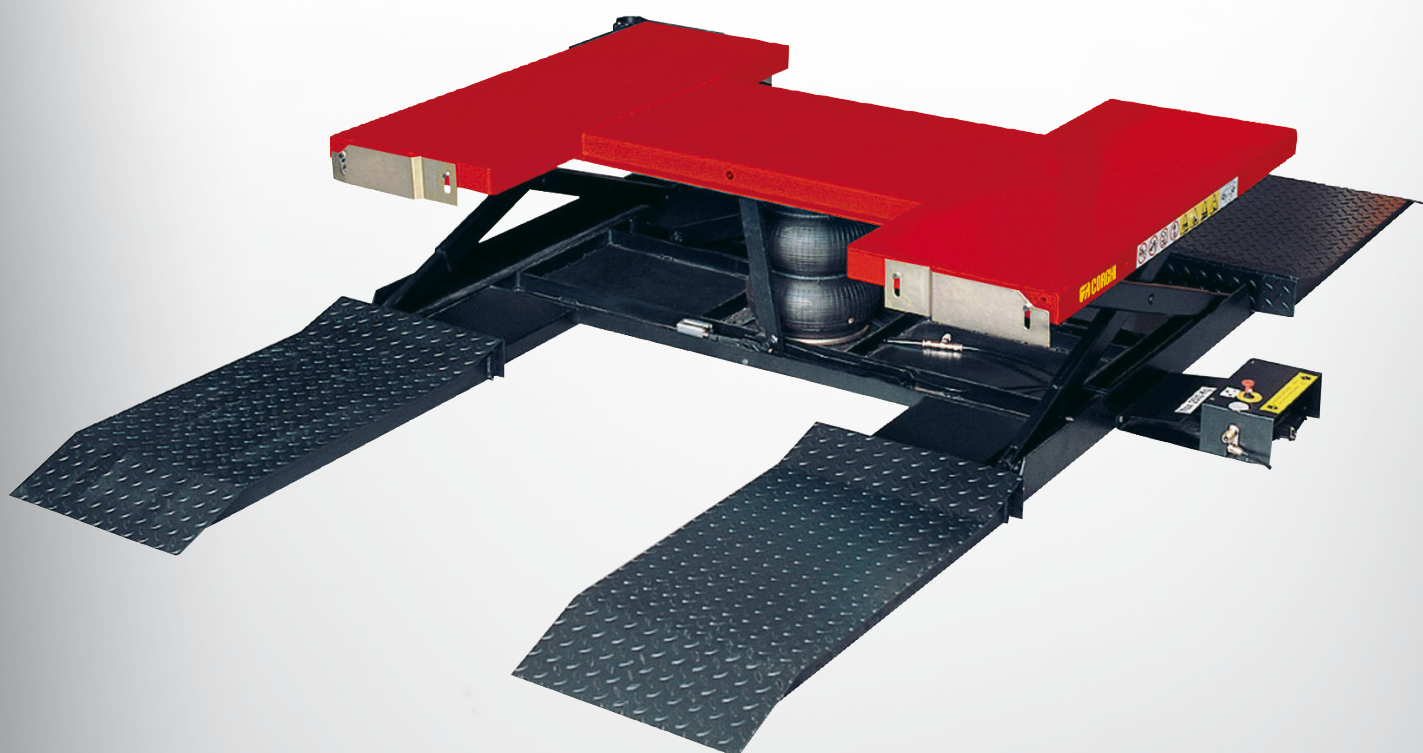


ERCO 25TP



 Pedana di sollevamento solida, stabile e di uso pratico

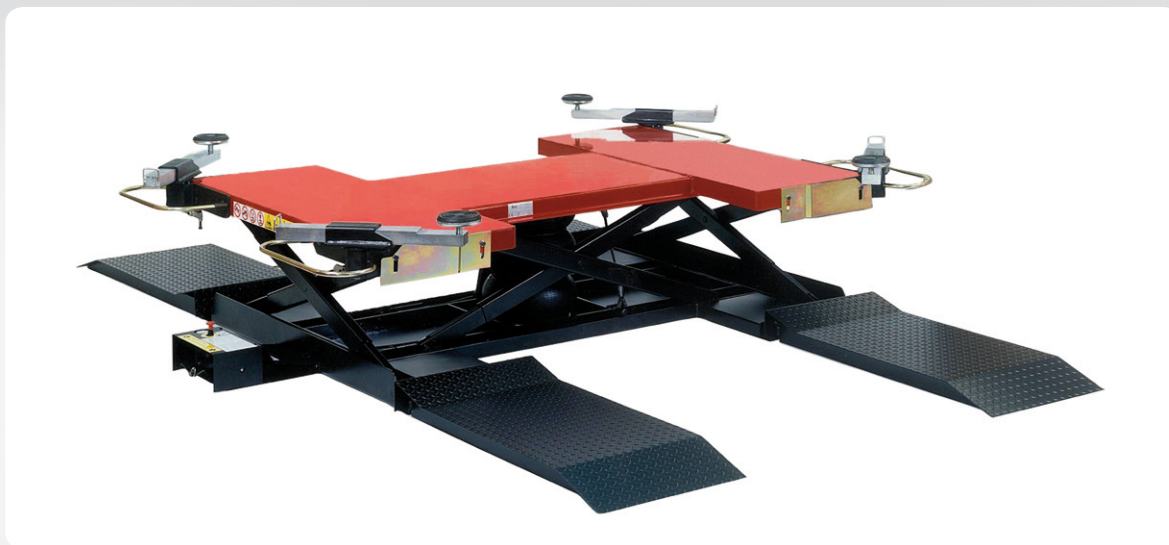
 *Lift sturdy, steady and practical to use*

 Plate-forme de levage solide, stable et pratique

 *Hebebühne ist solide, stabil und praktisch*

 Plataforma de elevación sólida, estable y práctica de usar

ERCO 25TP



ERCO25 TP con bracci - ERCO 25 TP with arms - ERCO 25 TP avec bras - ERCO 25 TP mit Armen - ERCO 25 TP con brazos



La pedana di sollevamento ERCO 25 TP è solida, stabile e di uso pratico. Progettata per agevolare le condizioni di servizio alle ruote, è diventata oggi strumento indispensabile per i gommisti e le autoofficine che necessitano di un sollevatore versatile, sicuro e in grado di sollevare tutti i tipi di autovetture, furgoni e fuoristrada. La forza di sollevamento (2.500 Kg) è prodotta da una molla ad aria che permette una grande portata con una alimentazione a pressione limitata (portata massima raggiungibile con solo 7 BAR). La struttura, perfettamente simmetrica, ad “ H “ consente la salita da entrambi i lati del sollevatore. La pedaliera di comando è dotata di un pulsante di emergenza e di una presa d’aria supplementare. Le rampe di salita mobili consentono le operazioni di equilibratura di finitura. La configurazione a doppio stadio delle rampe consente a tutte le vetture, comprese quelle sportive con spoiler ribassato, di salire senza toccare la piattaforma.



The ERCO 25 TP lift is sturdy, steady and practical to use. Designed to improve conditions for work on the wheels, nowadays it has become an essential tool for tyre professionals and car repair garages in search of a versatile, safe lift for any type of cars, vans and off-road vehicles. The lifting strength (2500 kg) is generated by an air spring that allows high capacity with a limited pressure power (maximum capacity achievable with just 7 BAR). The perfectly symmetrical H-shaped structure allows lifting from both sides of the lift. The control pedals feature an emergency button and an additional air inlet. Mobile access ramps allow finishing balancing operations. The two-stage configuration of the ramps allows lifting any vehicle, sports ones with low spoiler included, without touching the platform.



La plate-forme de levage ERCO 25 TP est solide, stable et pratique. Conçue pour faciliter les interventions sur les roues, c’est aujourd’hui un instrument indispensable aux garagistes et aux ateliers de réparations qui ont besoin d’un élévateur polyvalent, sûr et en mesure de lever tous les types de voitures, fourgons et tout-terrains. La force de levage (2 500 Kg) est produite par un ressort à air qui permet une grande capacité de charge avec une alimentation à pression limitée (capacité de charge maxi pouvant être atteinte avec seulement 7 BARS). Sa structure parfaitement symétrique, en “ H ”, permet la montée des deux côtés de l’élévateur. Le pédalier de commande est muni d’un bouton d’urgence et d’une prise d’air supplémentaire. Les rampes de montée mobiles permettent les opérations d’équilibrage de finition. La configuration des rampes à double niveau permet à toutes les voitures, y compris celles de sport avec spoiler plus bas, de monter sans toucher la plate-forme.



Die Hebebühne ERCO 25 TP ist solide, stabil und praktisch. Sie begünstigt die Arbeit an den Rädern beträchtlich und ist heute ein unentbehrliches Werkzeug für Reifenservicebetriebe und Reparaturwerkstätten, die eine vielseitige und sichere Hebebühne benötigen, die Pkws jeder Art, Lieferwagen und Geländewagen anheben kann. Die Hubkraft (2500 kg) wird von einer Luftfeder erzeugt, die eine große Tragkraft mit begrenztem Druck erlaubt (maximale Tragkraft mit nur 7 bar erreichbar). Das symmetrische H-förmige Gestell gestattet die Auffahrt von beiden Seiten der Hebebühne. Die Pedalsteuerung verfügt über einen Not-Aus-Taster und einen zusätzlichen Luftanschluss. Die beweglichen Auffahrampen gestatten die Feinauswuchtung. Dank der zweistufigen Konfiguration der Rampen können auch Sportwagen mit tiefliegendem Spoiler auf die Hebebühne fahren, ohne sie zu berühren.



La plataforma de elevación ERCO 25 TP es sólida, estable y práctica de usar. Proyectada para mejorar las condiciones de servicio de las ruedas, ha pasado a ser un instrumento indispensable para los reparadores de neumáticos y los talleres automovilísticos que necesitan un elevador versátil, seguro y capaz de elevar todo tipo de vehículos, furgones y todoterrenos. La fuerza de elevación (2.500 kg) es proporcionada por un resorte neumático que garantiza gran capacidad con alimentación a presión limitada (capacidad máxima alcanzable con sólo 7 bares). La estructura en "H", perfectamente simétrica, permite la subida por ambos lados del elevador. El pedal de mando está provisto de un botón de emergencia y de una toma de aire adicional. Las rampas móviles de subida permiten ejecutar las operaciones de acabado del equilibrado. La configuración de doble etapa de las rampas permite la subida de todos los coches, incluidos aquellos deportivos con spoiler rebajado, sin tocar la plataforma.

Principali caratteristiche - General description - Description générale - Allgemeine Beschreibung - Descripción general



- **Un dispositivo di sicurezza meccanica** previene i rischi di una caduta accidentale del veicolo nel caso di rottura di un tubo dell'aria.
- **Una valvola di massima, tarata a 7 BAR**, limita la pressione all'interno della molla ad aria ai valori prescritti, scaricando in atmosfera gli eventuali eccessi.



- **Le dispositif de sécurité mécanique** prévient les risques d'une chute accidentelle du véhicule dans le cas de rupture d'un tuyau de l'air.
- **Un clapet de maximum, taré à 7 BARS**, limite la pression à l'intérieur du ressort à air aux valeurs prescrites en déchargeant dans l'atmosphère les éventuels surplus.



- **Un dispositivo mecánico de seguridad** evita los riesgos de caída accidental del vehículo en caso de rotura de un tubo del aire.
- **Una válvula de máxima, calibrada en 7 bares**, limita la presión en el interior del resorte neumático a los valores previstos, descargando en el ambiente los eventuales excesos.



- **A mechanical safety device** prevents the risks of accidental vehicle falling in the event of an air pipeline breakage.
- **A relief valve calibrated at 7 BAR** limits the pressure inside the air spring to the prescribed values, relieving any excess to the atmosphere.

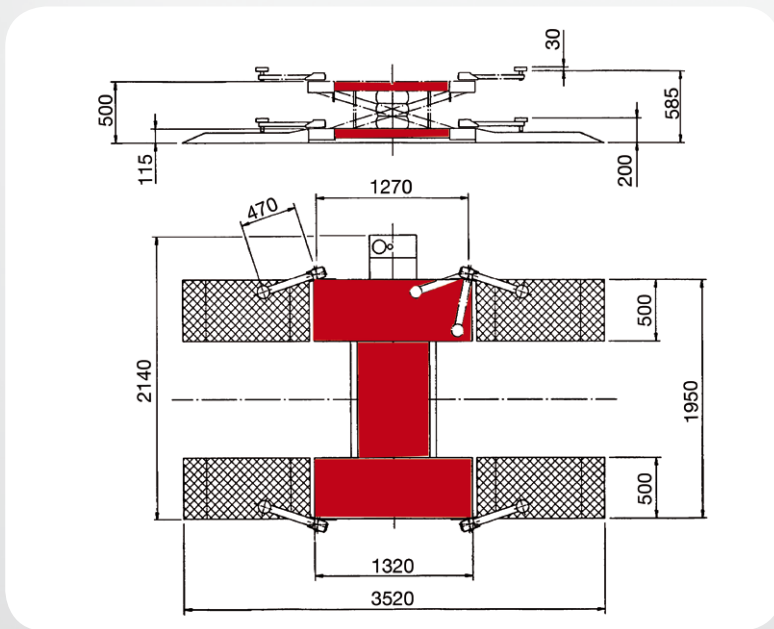


- **Eine mechanische Sicherheitsvorrichtung** verhindert den Absturz des Fahrzeugs bei Bruch einer Hydraulikleitung.
- **Ein auf 7 bar eingestelltes Sicherheitsventil** begrenzt den Druck in der Luftfeder auf den vorgeschriebenen Wert, indem sie eventuellen Überdruck in die Atmosphäre abbläst.

DATI TECNICI / TECHNICAL DATA / DONNÉES TECHNIQUES / TECHNISCHE DATEN / DATOS TÉCNICOS

Portata massima	<i>Max. capacity</i>	Portée max.	<i>Tragfähigkeit max.</i>	Capacidad máxima	2500 Kg
Altezza minima	<i>Minimum height</i>	Hauteur mini	<i>Mindesthöhe</i>	Altura mínima	115 mm
Altezza massima	<i>Maximum height</i>	Hauteur maxi	<i>Maximale Höhe</i>	Altura máxima	500 mm
Pressione di alimentazione	<i>Supply pressure</i>	Pression d'alimentation	<i>Versorgungsdruck</i>	Presión de alimentación	7 bar
Peso	<i>Weight</i>	Poids	<i>Gewicht</i>	Peso	390 Kg
Larghezza massima	<i>Maximum width</i>	Largeur maxi	<i>Maximale Breite</i>	Anchura máxima	2240 mm
Lunghezza massima con rampe	<i>Maximum length with ramps</i>	Longueur maximale avec rampes	<i>Max. Länge samt Auffahrschienen</i>	Largo máximo con rampas	3520 mm
Livello di rumorosità in condizioni di esercizio	<i>Noise level in working conditions</i>	Niveau sonore en conditions de service	<i>Geräuschpegel während des Betriebs</i>	Nivel de ruido en condiciones de funcionamiento	<70 dB(A) ± 3 dB(A)

Dimensioni di ingombro - Overall dimensions - Dimensions encombrement - Abmessungen - Dimensiones totales



Accessori a richiesta - Optional accessories - Accessoires en option - Sonderzubehör - Accesorios bajo pedido



- Set di 4 bracci rotanti regolabili a bloccaggio automatico
- Set di 4 tamponi alti
- Set di 4 tamponi bassi



- 4 bras rotatifs réglables à blocage automatique
- 4 tampons hauts
- 4 tampons bas



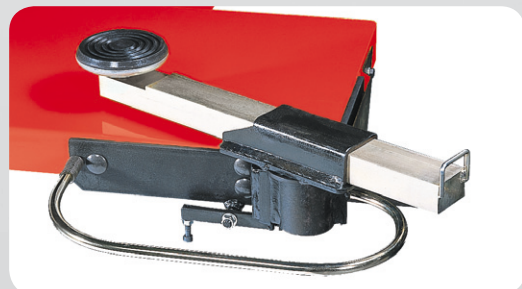
- Set de 4 brazos giratorios regulables, de bloqueo automático.
- Set de 4 tampones altos.
- Set de 4 tampones bajos.



- Set of 4 adjustable revolving arms with automatic lock
- Set of 4 high pads
- Set of 4 low pads



- Satz mit 4 einstellbaren Schwenkarmen mit automatischer Arretierung
- Satz mit 4 hohen Auflagekissen
- Satz mit 4 niedrigen Auflagekissen



NEXION SPA - ITALY - Società unipersonale soggetta a direzione e coordinamento di Minio srl - A sole shareholder Minio company
www.corghi.com - info@corghi.com

Per i dati tecnici d'installazione, caratteristiche del suolo, carichi trasmessi a terra e tipo di ancoraggi fare riferimento al manuale d'uso.



Fotografie, caratteristiche ed i dati tecnici non sono vincolanti, possono subire modifiche senza preavviso. The manufacturer reserves the right to modify the features of its products at any time. Les photographes, les descriptions et les données techniques ne sont pas contraignantes. Le fabricant se réserve le droit d'apporter des modifications sans préavis. Fotografien, Eigenschaften und technische Daten sind nichtbindend und können ohne Vorankündigung geändert werden. Las fotografías, las características y los datos técnicos no son vinculantes. La empresa se reserva el derecho de modificarlos en cualquier momento. Code: DP6600099A 01/2018

Per aiutare il pianeta ottimizzando il consumo di carta, i nostri cataloghi sono consultabili sul sito www.corghi.com. Una stampa responsabile aiuta a preservare l'ambiente. To protect the planet and reduce paper usage, our catalogues are viewable online at the website www.corghi.com. Printing responsibly contributes to saving the environment.

